



CHIPWAYS

XL8812A 系列

多节电池组监控器芯片

产品简介

支持以下产品：

XL8812AL6-11 XL8812AT6-11

应用场景：

电动汽车及混合动力汽车

电池储能系统

电网能量存储等



1. 产品概述

XL8812A 是一颗汽车级多节电池组监控芯片，满足 AEC-Q100 和 ISO26262 汽车安全 ASIL C 标准，专注于高精度测量和低功耗设计。该芯片可测量多达 12 个串接电池的电压并具有低于 1.5mV 总测量误差。0V 至 5V 的电池测量范围使 XL8812A 成为大多数化学组分电池的合适之选。所有 12 节电池的电压可在 250us 之内完成测量，并可选择较低的数据采集速率以实现高噪声抑制。

XL8812A 支持多芯片级联应用，因而能在多达上百节的高电压电池中实现每节电池的同时监视。每个 XL8812A 具有一个隔离 SPI 接口，用于实现高速、抗 RF 干扰的局域通信。XL8812A-1 支持多个器件采用菊花链式连接，且所有器件采用一根主处理器接线；

XL8812A 可直接从电池包供电或独立供电，芯片集成被动均衡功能，对每节电池可独立 PWM 控制。芯片内置一个的 5V 稳压器和 5 个通用的 GPIO 通道。

在睡眠模式下，XL8812A 功耗低至 4uA

2. 适用场景

- 电动汽车及混合动力汽车
- 后备电池系统
- 电网能量存储
- 高功率便携式设备
- 工业/服务机器人等

3. 选型指南

表 3-1：选型指南

型号	工作电压	隔离通信速率	连接模式	封装	工作温度
XL8812AL6-11	10~60V	1M bps	单向菊花链	LQFP 48	-40~125°C
XL8812AT6-11	10~60V	1M bps	单向菊花链	TSSOP 48	-40~125°C



4. 关键特性

- ADC (电压/温度)
 - 高达 16bit (Sigma-Delta) Σ/Δ ADC
 - 转换周期：250 μ s
 - 电芯电压采集通道：4~12
 - 输入范围：0~5V
 - 采样精度： ± 1.5 mV
- 内置双方向传输的隔离通信接口
 - 通信速率：up to 2Mbps
 - 采用单根双绞线，长达 100 米
 - 低 EMI 敏感度和辐射
 - 主从可逆支持支持双向通讯，极大提高系统可靠性
- 5 个通用数字 I/O 或模拟量输入
 - 温度或其他传感器输入
 - 可配置为 1 个 I2C 或 SPI 主控器
- 睡眠模式下电源电流：4 μ A
- 集成均衡驱动，支持最高 200mA 内部均衡
- 耐热插拔
- 用于高压系统的可级联架构
- 工作电压：10~60V
- 工作温度：-40~125 $^{\circ}$ C
- 封装：LQFP/TSSOP 48
- 针对 ISO26262 标准的系统工程设计
- AEC-Q100

5. 结构框图

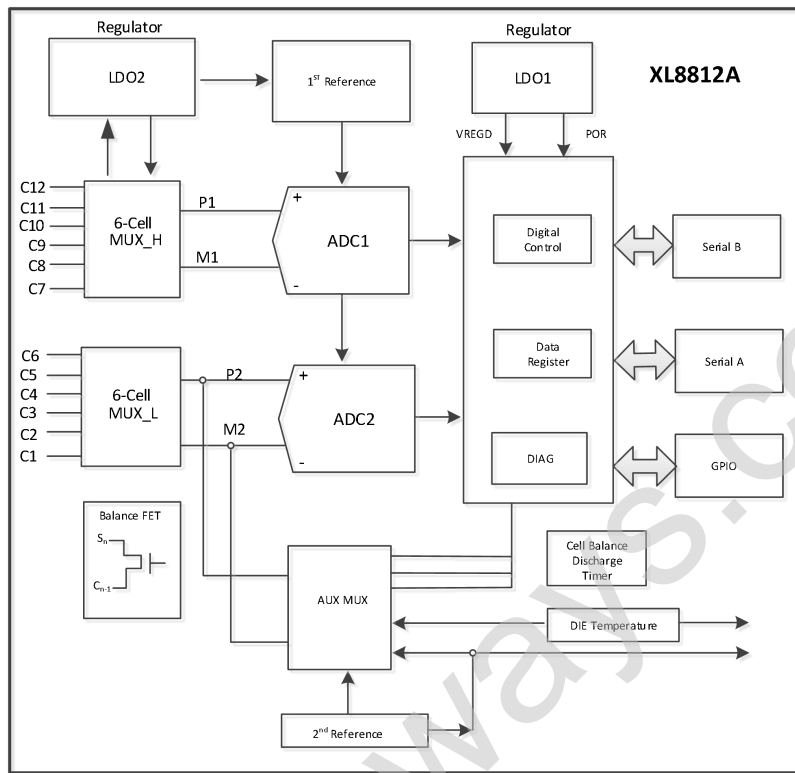


图 5-1：结构框图

6. 引脚示意

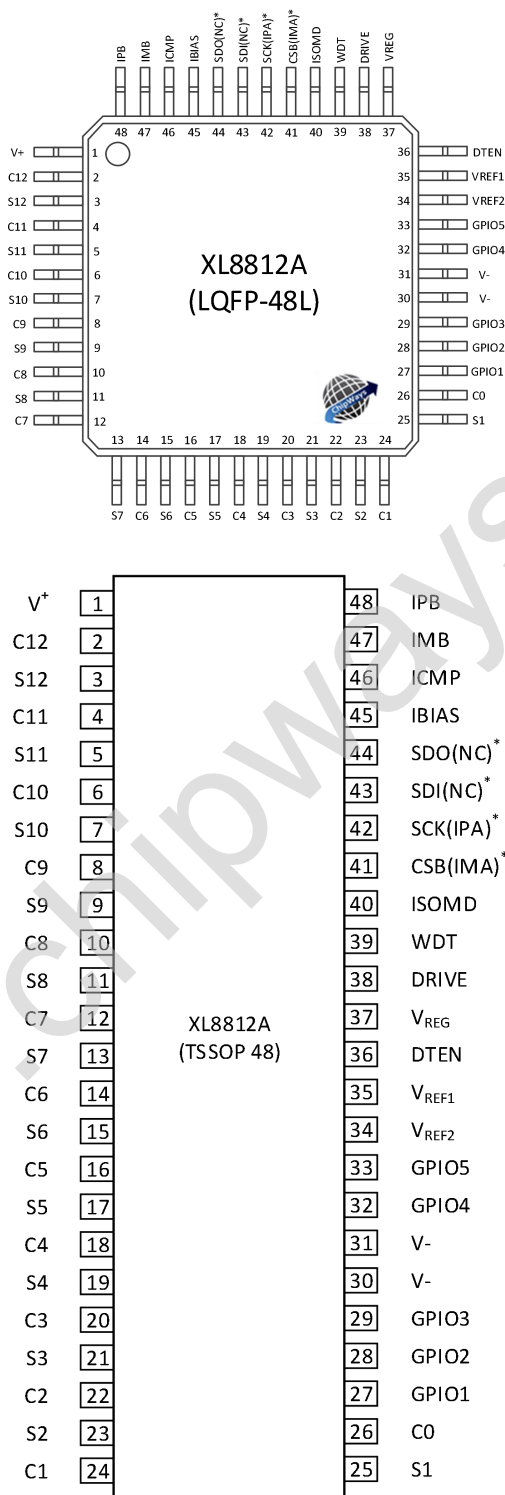


图 6-1：芯片引脚分布图

7. 引脚配置

表 7-1：引脚定义和功能

管脚#	管脚功能描述	
1	V+	芯片电源正端输入管脚
2、4、6、8、10、12、14、16、18、20、22、24、26	C12~C0	电池正端和或负端连接管脚
3、5、7、9、11、13、15、17、19、21、23、25	S12~S1	电池均衡控制端口
27、28、29、32、33	GPIO1~5	通用模拟数字输入输出管脚。可用于外部模拟量（如温度，电流等）的输入测量，也可配置为 I2C/SPI 主控端口
30、31	V-	芯片电源负端输入管脚。两个负端管脚需连在一起
34	VREF2	第二基准源，可用于外部温度传感器电源
35	VREF1	第一基准源，用于内部 ADC 做基准电压
36	DTEN	均衡放电定时器使能引脚。把该引脚连接至 V_{REG} 时使能均衡放电定时器。
37	VREG	5V 电源输入
38	DRIVE	5.7V 电源输出，可驱动一个外部 NPN 产生 5V 电源
39	WDT	看门狗定时器输出引脚，开漏输出
40	ISOMD	串行接口模式配置引脚。 ISOMD= V_{REG} ：芯片 41 至 44 引脚配置成两线隔离通讯接口模式（隔离 SPI）； ISOMD=V-：芯片 41 至 44 引脚配置成四线 SPI 通讯模式。
41	CSB (IMA)	4 线 SPI 片选信号 (ISOMD 接 V-)；隔离通讯隔离通信端口 A 负端管脚 (ISOMD 接 V_{REG})
42	SCK (IPA)	4 线 SPI 时钟信号 (ISOMD 接 V-)；隔离通讯隔离通信端口 A 正端管脚 (ISOMD 接 V_{REG})
43	SDI (NC)	4 线 SPI 数据输入信号 (ISOMD 接 V-)；NC (ISOMD 接 V_{REG})
	-	4 线 SPI 数据输入信号 (ISOMD 接 V-)；隔离通讯有效信号幅值阈值设定 (ISOMD 接 V_{REG})
44	SDO (NC)	4 线 SPI 数据输出信号 (ISOMD 接 V-)；NC (ISOMD 接 V_{REG})
	-	4 线 SPI 数据输出信号 (ISOMD 接 V-)；隔离通讯端口电流偏置 (ISOMD 接 V_{REG})
45	IBIAS	隔离通讯端口电流偏置
	-	地址 shed 管脚
46	ICMP	隔离通讯有效信号幅值阈值设定
	-	地址设定管脚
47	IMB	隔离通讯隔离通信端口 B 负端管脚
	-	地址设定管脚
48	IPB	隔离通讯隔离通信端口 B 正端管脚
	-	地址设定管脚

8. 封装信息

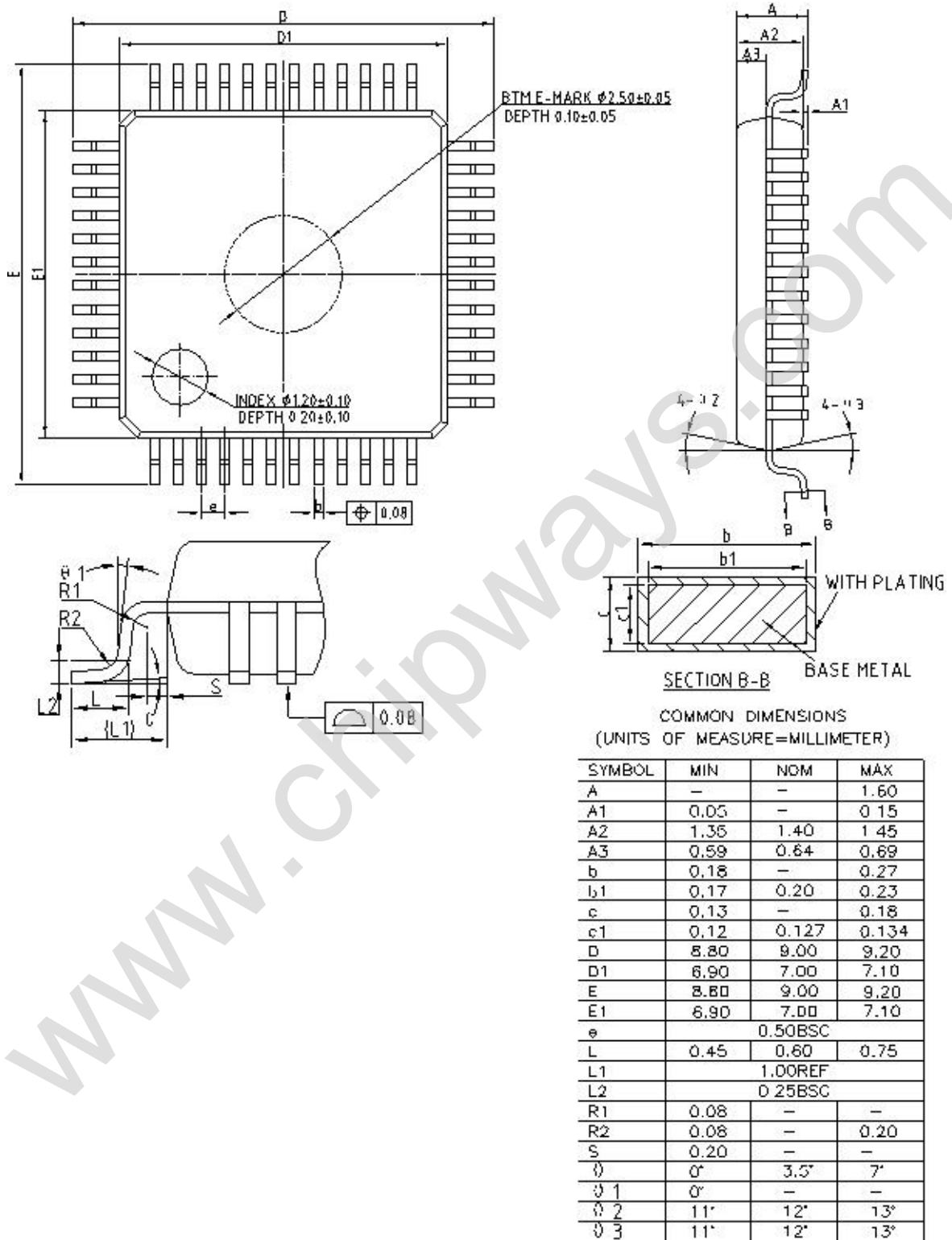


图 8-1 : 48 LQFP 封装信息

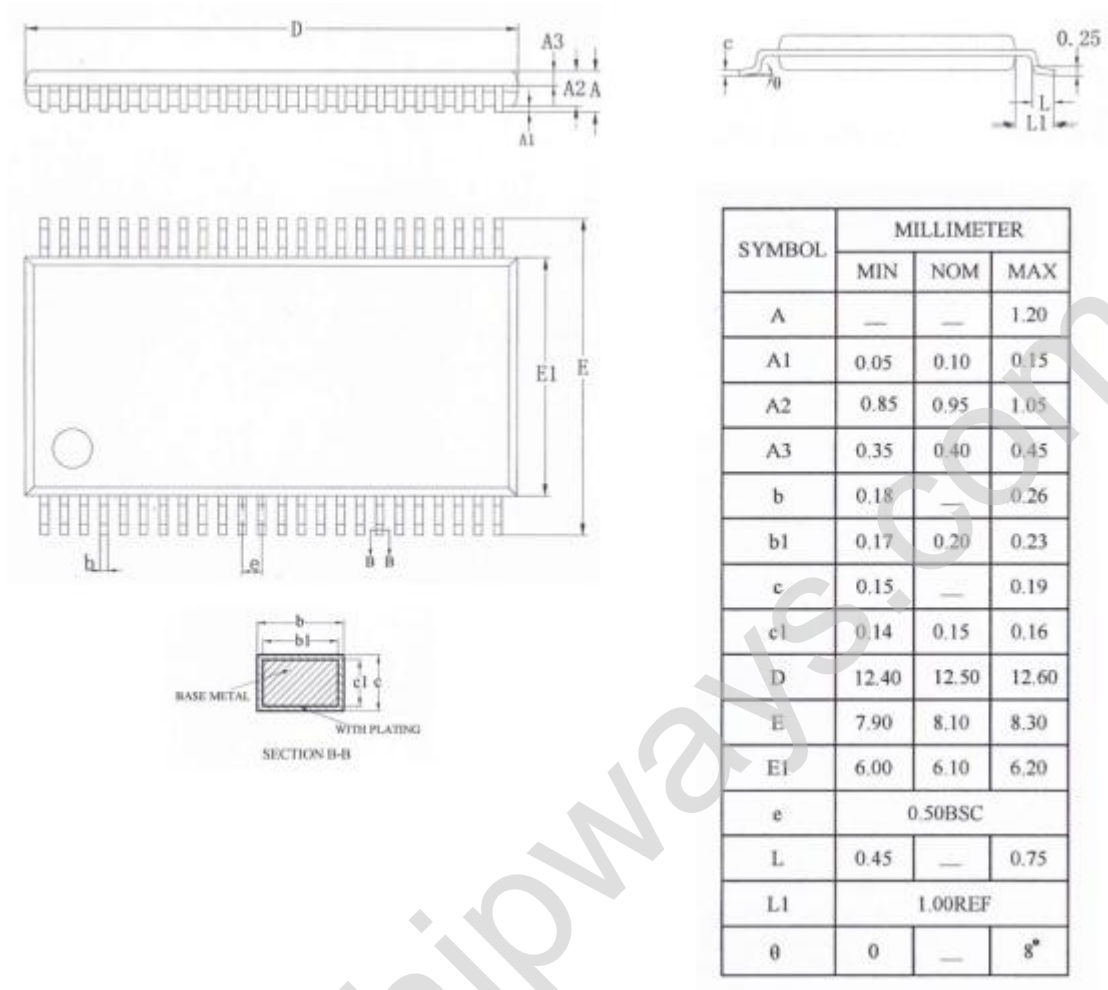


图 8-2 : 48 TSSOP 封装信息

版权声明

本参考包含琪埔维的机密信息。禁止未经授权使用或披露本手册包含的信息。对因未经琪埔维授权而全部或部分披露此文档内容而给琪埔维带来的任何损失或损害，琪埔维将追究责任。

琪埔维保留对此处任何信息进行更改的权利，此处的信息如有变更，恕不另行通知。琪埔维对使用或依赖此处包含的信息不承担任何责任。

本参考手册的所有信息均“按原样”提供，不提供任何形式的明示、暗示、法定或其他形式的保证。琪埔维明确拒绝对适销性，非侵权性和针对特定用途的适用性方面的所有暗示保证。琪埔维对本手册可能使用、包含或提供的任何第三方软件不提供任何担保，并且用户同意仅向第三方寻求与此相关的任何担保索赔。琪埔维对于根据用户规格或为符合特定标准或公开论坛而产生的任何交付物，也不承担任何责任。